

SIMSON

POWER WITH HYDRAULICS



+ MADE IN SWEDEN



Pressure heads adapted for various applications, including a tilting pressure head and an extended pressure head with an internal thread.

Druckköpfe, die für verschiedene Anwendungsbereiche angepasst sind, darunter ein kippbarer Druckkopf sowie ein verlängerter Druckkopf mit Innengewinde.

Tryckhuvuden anpassade för olika användningsområden, ett tiltande tryckhuvud och ett förlängt tryckhuvud med invändig gänga.

Operates in all directions thanks to the closed hydraulic system. Hollow jacks can be used for push and pull operations (stretching wires, drawing off bearings, etc.).

Betrieb in allen Richtungen dank geschlossenem Hydrauliksystem. Hohlkolbenzylinder können sowohl für Druck- als auch für Zugsanwendungen eingesetzt werden (z. B. zum Spannen von Drahtseilen oder zum Abziehen von Lagern).

Kan användas i alla riktningar tack vare det slutna hydraulsystemet. Håldomkrafter kan användas för både tryck- och dragapplikationer (t.ex. för att spänna vajrar eller dra av lager).

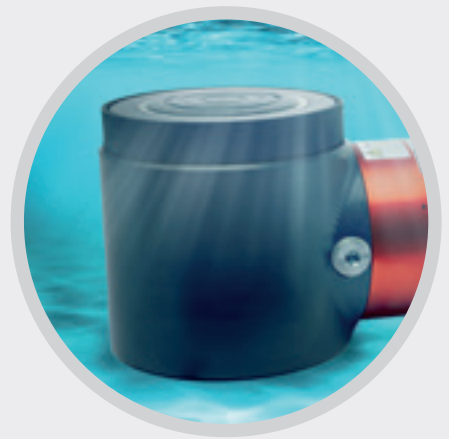
Optional release knob, designed for easy installation on existing relief screws.

Optionaler Ablassknopf zur einfachen Montage auf vorhandenen Ablassschrauben.

Avlastningsvred som tillval, avsett för enkel montering på befintliga avlastningskruvar.



The model shown is Simson Kompakt 1030H.



External thread for fixed mounting or mounting of accessories.

Außengewinde vereinfacht das Fixieren vom Zylinder.

Utvändig gänga för fastmontering eller montering av tillbehör.

360° rotatable pump handle bracket with two shaft positions.

360° drehbarer Pumpenhebelmechanismus mit zwei Positionen.

360° roterbart pumpskaftsfäste med två skaftslägen.

Closed hydraulic system allow submersed use.

Der geschlossene Hydraulikkreislauf macht den Unterwassereinsatz problemlos möglich.

Slutet hydraulsystem tillåter användning under vatten.

UNIQUE FEATURES

Simson Kompakt is a hydraulic powerpack that combines a number of unique features, such as lightweight, user friendly design and high capacity. Quality and reliability are two other characteristics that have made Simson a favorite tool among professionals worldwide.

EINZIGARTIGE EIGENSCHAFTEN

Simson Kompakt ist ein hydraulisches Kraftpaket das sich durch mehrere vorteilhafte Eigenschaften auszeichnet: niedriges Gewicht, kompaktes Design und hohe Kapazität. Qualität und Zuverlässigkeit sind Schlüsselbegriffe, die man bei den Simson-Produkten bereits voraussetzt und die von Fachleuten in der ganzen Welt geschätzt werden.

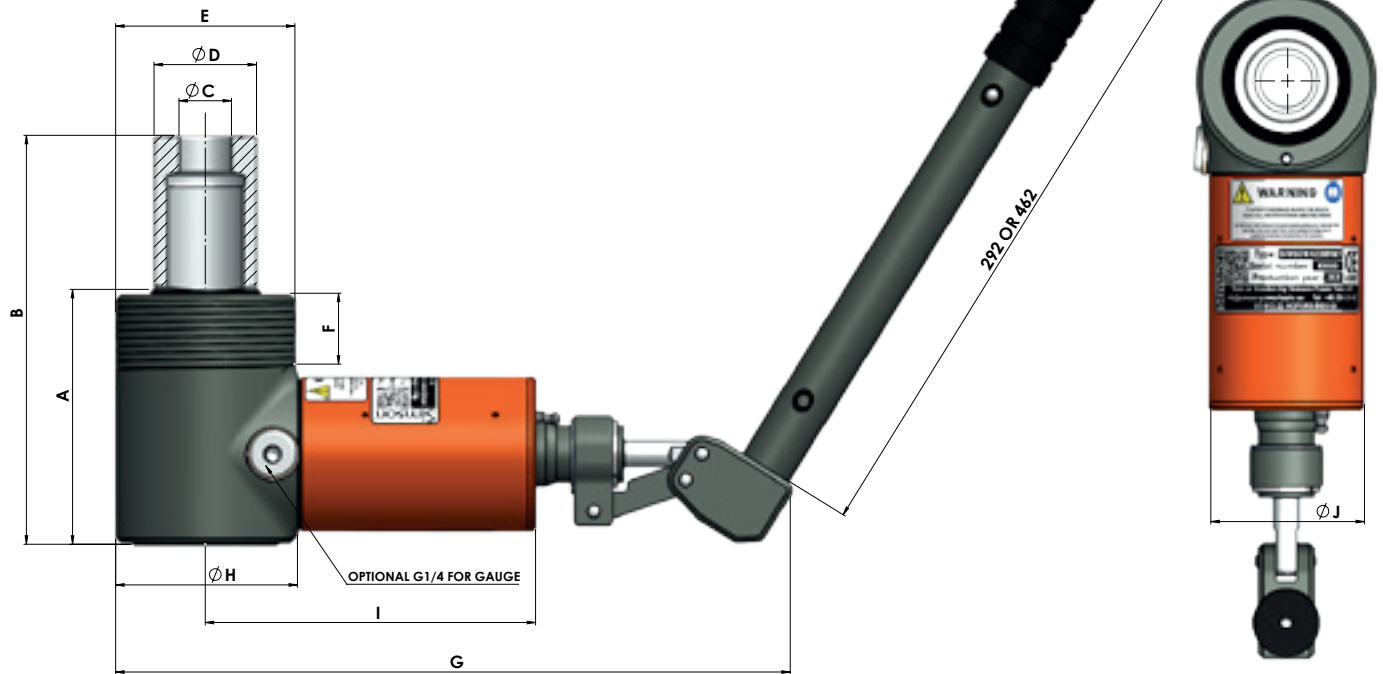
UNIKA EGENSKAPER

Simson Kompakt är ett hydrauliskt kraftpaket som förenar en rad unika egenskaper. Låg vikt, användarvänlighet och hög kapacitet är utmärkande kännetecken. Kvalitet och pålitlighet är två andra nyckelbegrepp som gjort Simson till ett uppskattat verktyg av yrkesfolk över hela världen.

JACKS WITH HOLLOW PISTON

HYDRAULIKHEBER MIT HOHLKOLBENZYLINDER

DOMKRAFTER MED HÅLKOLV



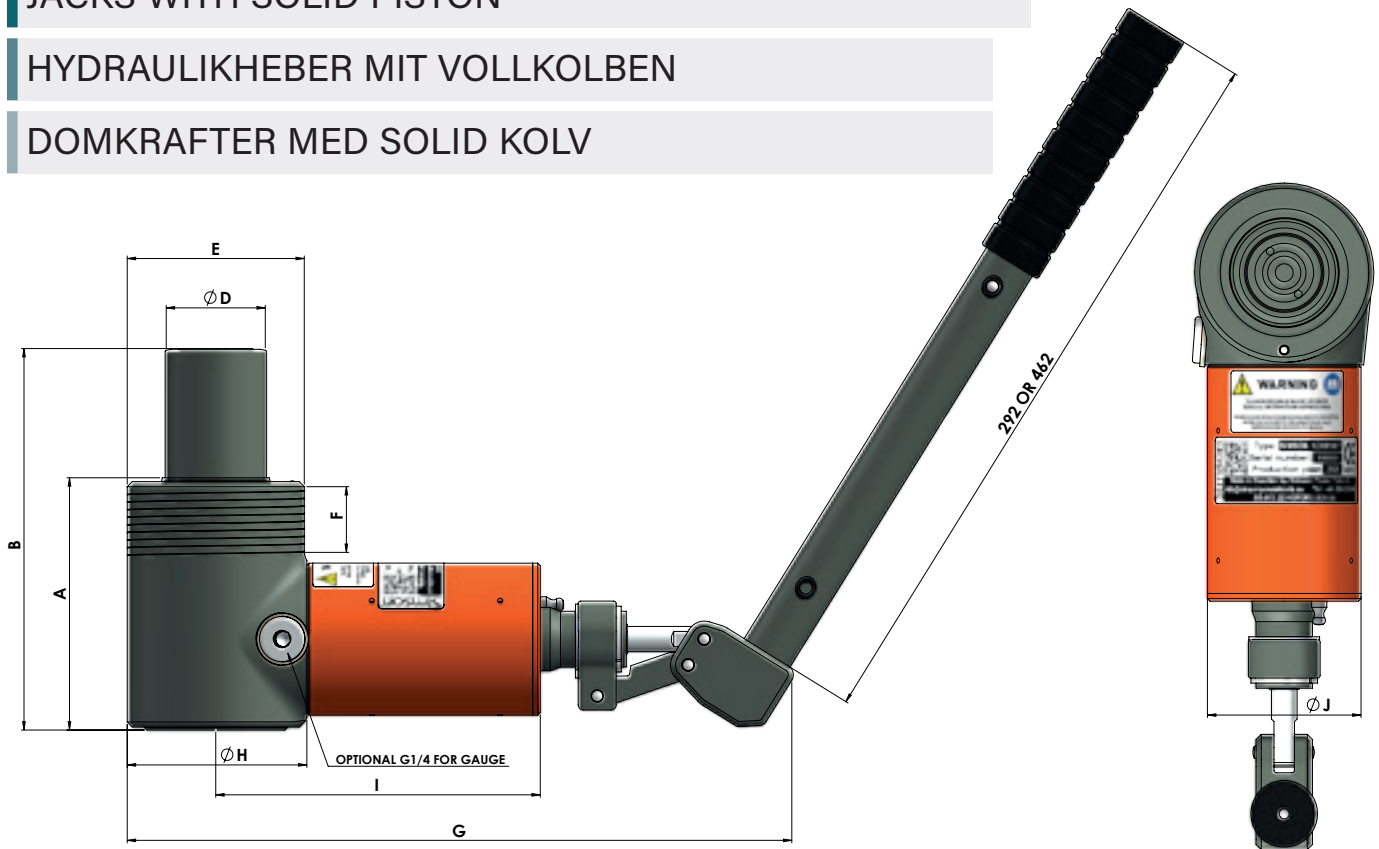
Load return

Model	Stroke	Capacity*	Art. no	Area	Weight	A	B	C	D	E	F	G	H	I	J
KOMPAKT	mm	ton (Kn)	no	cm ²	kg	mm	mm	ø mm	mm	mm	mm	mm	ø mm	mm	ø mm
1030H ø 16,5	30	10,7 (105)	215630	13,47	3,6	73,5	104	16,5	40	-	-	262	70	127	60
1030H 2-stage	30	10,7 (105)	215631	13,47	3,6	73,5	104	16,5	40	-	-	262	70	127	60
1030H ø 20,5	30	10 (98,5)	215632	12,57	3,6	73,5	104	20,5	40	-	-	262	70	127	60
1030H 2 stage	30	10 (98,5)	215633	12,57	3,6	73,5	104	20,5	40	-	-	262	70	127	60
1030HG M16	30	10,7 (105)	215634	13,47	3,7	84	115	M16	40	-	-	262	70	127	60
1030HG 2 stage	30	10,7 (105)	215635	13,47	3,7	84	115	M16	40	-	-	262	70	127	60
1030HG M20	30	10 (98,5)	215636	12,57	3,7	84	115	M20	40	-	-	262	70	127	60
1030HG 2 stage	30	10 (98,5)	215637	12,57	3,7	84	115	M20	40	-	-	262	70	127	60
1050H	50	10 (98,5)	215638	12,57	3,9	101	150	20,5	40	M70x3	30	262	70	127	60
1050H 2 stage	50	10 (98,5)	215639	12,57	3,9	101	150	20,5	40	M70x3	30	262	70	127	60
1050 HG	50	10 (98,5)	215640	12,57	4	111	161	M20	40	M70x3	30	262	70	127	60
1050 HG 2 stage	50	10 (98,5)	215641	12,57	4	111	161	M20	40	M70x3	30	262	70	127	60
1075H	75	10 (98,5)	215642	12,57	4,7	133	205	20,5	40	M70x3	45	262	70	127	60
1075H 2 stage	75	10 (98,5)	215643	12,57	4,7	133	205	20,5	40	M70x3	45	262	70	127	60
1075HG	75	10 (98,5)	215644	12,57	4,8	143	215	M20	40	M70x3	45	262	70	127	60
1075HG 2 stage	75	10 (98,5)	215645	12,57	4,8	143	215	M20	40	M70x3	45	262	70	127	60
2325H	25	22,6 (221)	215646	28,3	5,5	79,5	104	24,5	60	M90x3	14	288	98	140	60
2325H 2 stage	25	22,5 (221)	215647	28,3	5,5	109	134	24,5	60	M90x3	14	288	98	140	60
2325HG	25	22,5 (221)	215648	28,3	5,8	79,5	104	M24	60	M90x3	14	288	98	140	60
2325HG 2 stage	25	22,5 (221)	215649	28,3	5,8	109	134	M24	60	M90x3	14	288	98	140	60
2175H	75	22,5 (221)	215650	28,27	10	130	205	30,5	60	M90x3	20	326	100	174	98
2175HG	75	22,5 (221)	215651	28,27	11	173	247	M30	60	M90x3	20	326	100	174	98
4355H	55	43,7 (430)	215652	54,79	14	130	185	40	80	M120x3	20	353	131	186	98
4355HG	55	43,7 (430)	215653	54,79	14	177	232	M39	80	M120x3	20	353	131	186	98
11650H	50	115,4 (1132)	215654	144,5	37	134	184	56	100	-	25	436	214	225	98

JACKS WITH SOLID PISTON

HYDRAULIKHEBER MIT VOLLKOLBEN

DOMKRAFTER MED SOLID KOLV



Spring return (except 1575, load return)

Model	Stroke	Capacity*	Art. no	Area	Weight	A	B	C	D	E	F	G	H	I	J
KOMPAKT	mm	ton (Kn)	no	cm ²	kg	mm	mm	mm	ø mm	mm	mm	mm	ø mm	mm	ø mm
1530	30	15,5 (155)	215601	19,63	3,7	74	104	-	40	-	-	262	70	127	60
1530 2 stage	30	15,5 (155)	215602	19,63	3,7	74	104	-	40	-	-	262	70	127	60
1550	50	15,5 (155)	215603	19,63	4,4	101	156	-	40	M70x3	30	262	70	127	60
1550 2 stage	50	15,5 (155)	215604	19,63	4,4	101	156	-	40	M70x3	30	262	70	127	60
1575**	75	15,5 (155)	215605	19,63	5	133	208	-	30	M70x3	45	262	70	127	60
1575 2 stage**	75	15,5 (155)	215606	19,63	5	133	208	-	30	M70x3	45	262	70	127	60
3030	30	30 (300)	215607	38,48	5,5	81	111	-	40	M90x3	14	288	98	140	60
3030 2 stage	30	30 (300)	215608	38,48	5,5	81	111	-	40	M90x3	14	288	98	140	60
3475	75	34 (340)	215609	44,17	11,1	131	206	-	60	M90x3	20	326	100	174	98
6255	55	61,5 (615)	215610	78,54	15,2	132	182	-	80	M120x3	20	353	131	186	98
15550	50	147,5 (1475)	215611	188,68	41	134	184	-	100	-	25	436	214	225	98

* Capacity calculated with 95% efficiency - 825 bar

** Load return

"2 stage" refers to a two stage pump that provides a higher flow at low pressure for faster movement, and switches to a smaller pump piston at high pressure for maximum force. All jacks with a large oil reservoir are equipped with a 2 stage pump as standard.

HG means that the lifting piston has an internal thread

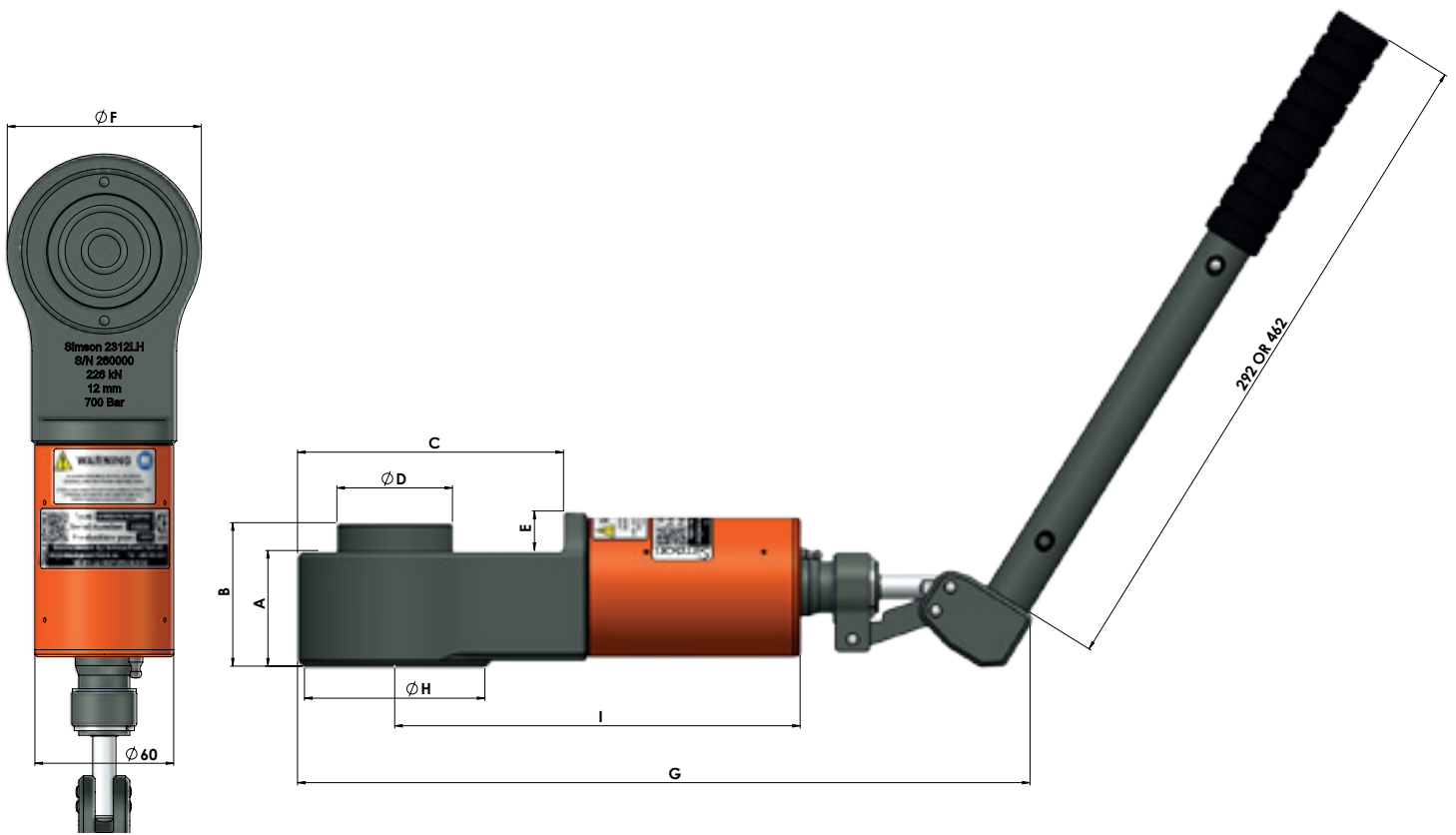
Extended base with M56x3 thread available as an option on some models.

LOW-HEIGHT JACK

FLACHHEBER

LÅGBYGGANDE DOMKRAFT





A jack that does the job where others fail. Its low height makes the jack especially effective in confined areas, for example, the positioning of machines, mounting of tools, and load tests

- Spring return
- High-strength lifting piston and cylinder made of hardened, corrosion-resistant steel.

Ein Heber für den Einsatz bei dem andere scheitern. Durch seine niedrige Bauweise erweist sich dieser Heber als besonders effektiv bei geringen Platzverhältnissen wie z.B. Positionierung von Maschinen, Montage von Werkzeugen und Belastungstests.

- Federrückzug
- Hochfester Hubkolben und Zylinder aus gehärtetem, korrosionsbeständigem Stahl.

En domkraft som kommer åt där andra får ge upp. Låg bygghöjd gör domkraften särskilt användbar i trånga utrymmen för exempelvis positionering av maskiner, fastsättning av verktyg, belastningstester etc.

- Fjädreretur
- Höghållfast lyftkolb och cylinder i härdat och korrosionsbeständigt stål

Spring return

Model	Stroke	Capacity*	Art. no	Area	Weight	A	B	C	D	E	F	G	H	I
KOMPAKT	mm	ton (Kn)	no	cm ²	kg	mm	mm	mm	ø mm	mm	mm	mm	ø mm	mm
1112LH	12	11 (108)	215680	15,90	3,3	43	55	98,5	35	24	62,5	300	58	170
2312LH	12	23 (226)	215681	33,18	4,3	50	62	115	50	17	84	317	78	175
3016LH	16	30,5 (300)	215682	44,18	5,6	58,5	74,5	130	50	8	100	332	94	183
3016LH 2 stage	16	30,5 (300)	215683	44,18	5,6	58,5	74,5	130	50	8	100	332	94	183
5216LH	16	52 (511)**	215684	63,62	7,8	68,5	84,5	150	60	-	120	343	114	183
5216LH 2 stage	16	52 (511)**	215685	63,62	7,8	68,5	84,5	150	60	-	120	343	114	183

* Capacity calculated with 95% efficiency – 825 bar

** Capacity calculated with 95% efficiency – 700 bar

"2 stage" refers to a two stage pump that provides a higher flow at low pressure for faster movement, and switches to a smaller pump piston at high pressure for maximum force.

FLANGE SEPARATING WEDGE

FLANSCHSPREIZER

FLÄNSÖPPNARE



The Simson flange opener is a tool for splitting flange joints, especially for the offshore and chemical industry, but also for other types of high-pressure pipe flanges. The tool provides much safer working conditions and a single person can handle even heavy jobs as the tool requires only one hand when pressurised.

- The tool is a great time-saver and of particular value when changing gaskets in flanges and valves.
- A lightweight and practical tool designed for heavy-duty jobs in difficult environments.
- Hydraulic separation tool ideal for solving many maintenance and repair tasks.
- Available as Compact with inbuilt oil pump and as standard with hose coupling.
- For large flanges, several standard units can be interconnected to one pump.

Der Simson-Flanschöffner ist ein Werkzeug zum Trennen von Flanschverbindungen, insbesondere für die Offshore- und Chemieindustrie, aber auch für andere Arten von Hochdruckrohrflanschen. Das Werkzeug bietet wesentlich sicherere Arbeitsbedingungen, und eine einzelne Person kann selbst schwere Arbeiten erledigen, da das Werkzeug unter Druck nur eine Hand benötigt.

- Das Werkzeug ist eine große Zeitersparnis und von besonderem Wert beim Wechsel von Dichtungen in Flanschen und Ventilen.
- Ein leichtes und praktisches Werkzeug, das für schwere Arbeiten in schwierigen Umgebungen entwickelt wurde.
- Hydraulisches Trennwerkzeug, ideal für die Lösung vieler Wartungs- und Reparaturaufgaben.
- Erhältlich als Compact mit eingebauter Ölpumpe und als Standard mit Schlauchkupplung.
- Bei großen Flanschen können mehrere Standardeinheiten zu einer Pumpe zusammengesaltet werden.

Simson flänsöppnare är ett verktyg för delning av flänsförband, speciellt för off-shore och kemisk industri, men även för andra typer av högtrycksrörflänsar. Verktyget ger mycket säkrare arbetsförhållande och en ensam person klarar även tunga jobb eftersom verktyget kräver enbart en hand när den är trycksatt.

- Verktyget är synnerligen tidsbesparande och av speciellt värde vid packningsbyten i flänsar och ventiler.
- Ett lätt och praktiskt verktyg utvecklat för tunga jobb i svåra miljöer.
- Hydrauliskt separeringsverktyg idealisk för att lösa många uppgifter vid underhåll och reparationer.
- Finns som Kompakt med inbyggd oljepump och som standard med slangkoppling.
- För stora flänsar kan flera standardenheter samkopplas till en pump.

Spring return

Model	Capacity*	Art. no	A	B	L	Weight
SIMSON	ton (Kn)	no	mm	mm	mm	kg
4 CP	4 (40) *	215751	12-19	37-44	340	3,8

** Capacity calculated with 95% efficiency – 400 bar

SEPARATING WEDGE

FLANSCHSPREIZER

HYDRAULISK KIL



Hydraulic wedge for lifting in confined spaces and splitting flange joints. A compact tool for maintenance, repairs and demanding environments.

The widest use of the tool is in maintenance work during emergency shutdowns, breakdowns of heavy machinery but also repairs and dismantling such as rescue operations!

- A lightweight and practical tool designed for heavy-duty jobs in difficult environments.
- Very suitable tool for heavy duty jobs that fits in the toolbox.
- Available as Kompakt with inbuilt oil pump and as standard with hose coupling.

Hydraulischer Keil zum Heben auf engem Raum und zum Trennen von Flanschverbindungen. Ein kompaktes Werkzeug für Wartung, Reparaturen und anspruchsvolle Umgebungen.

Am häufigsten wird das Werkzeug für Wartungsarbeiten bei Notabschaltungen, Ausfällen von Schwermaschinen, aber auch für Reparaturen und Demontagen wie z.B. bei Rettungseinsätzen verwendet!

- Ein leichtes und praktisches Werkzeug, das für schwere Arbeiten in schwierigen Umgebungen entwickelt wurde.
- Sehr geeignetes Werkzeug für schwere Arbeiten, das in den Werkzeugkasten passt.
- Erhältlich als Kompakt mit eingebauter Ölpumpe und als Standard mit Schlauchkupplung.

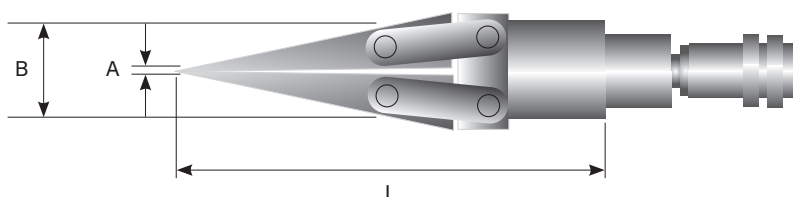
Hydraulisk kil för lyft i trånga utrymmen samt delning av flänsförband. Ett kompakt verktyg för underhåll, reparationer och krävande miljöer.

Den bredaste användningen av verktyget är vid underhållsarbete vid akuta driftstopp, haverier på tunga maskiner men även reparationer och demontering såsom räddningsinsatser!

- Ett lätt och praktiskt verktyg utvecklat för tunga jobb i svåra miljöer.
- Mycket lämpligt verktyg för tunga jobb som ryms i verktygslådan.
- Finns som Kompakt med inbyggd oljepump och som standard med slangkoppling.

Spring return

Model	Capacity*	Art. no	A	B	L	Weight
SIMSON	ton (Kn)	no	mm	mm	mm	kg
FLS 15	15 (150)	208192	5-15	40-50	230	3,4
15 tonnes FLS 15 C G2 **	15 (150)	215750	5-15	40-50	450	5,4

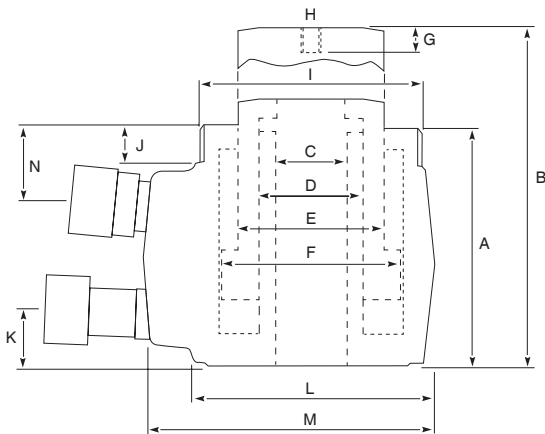


* Capacity calculated with 95% efficiency – 700 bar
** With integrated Kompakt hand pump

SIMSON KOMBI CYLINDERS

SIMSON KOMBI ZYLINDER

SIMSON KOMBI CYLINDRAR



**** Spring return**

HG means that the lifting piston has an internal thread

Extended base with M56×3 thread available as an option on some models.

Single acting cylinder 800 bar Load return, except ** (spring return)

Model	Capacity	Stroke	Area	Oil cap.
KOMBI	ton (kN)	mm	cm ²	cm ³
1030H	10,4 (102)	30	13,47	41
1030HG	10,4 (102)	30	13,47	41
1050H	9,7 (95)	50	12,57	63
1050HG	9,7 (95)	50	12,57	63
1075H	9,7 (95)	80	12,57	95
1075HG	9,7 (95)	80	12,57	95
1530**	15 (149)	30	19,63	59
1550**	15 (149)	50	19,63	98
1575	15 (149)	75	19,63	148
2225H	22 (215)	25	28,3	71
2225HG	22 (215)	25	28,3	71
3030**	30 (293)	30	38,48	116
3475**	34 (335)	75	44,17	332

Double acting cylinder 800 bar

Modell	Capacity	Push	Pull	Stroke	Area	Oil cap
KOMBI	ton	kN	kN	mm	cm ²	cm ³
2175H	21,8	214	120	75	28,27	212
2175HG	21,8	214	120	75	28,27	212
4255H	42,4	416	214	55	54,79	302
4255HG	42,4	416	214	55	54,79	302
6055	60,8	596	214	55	78,54	432
11250H	112	1098	837	50	144,51	723
14650	146	1433	837	50	188,68	944

Simson Kombi is a powerpack with built-in quality and safety. It was constructed for problem-free usage year-in and year-out even in the harshest environments.

- Lift piston of tempered premium stainless steel.
- Working pressure 800 bar.
- Available in single-action design.
- Handles push and pull operations for stretching cables, rods, bolts, etc., and the drawing off bearings, sleeves, etc.
- External screw facilitates setting of the cylinder.

Simson Kombi ist ein echtes Kraftpaket mit eingebauter Qualität und Sicherheit, unverwundlich auch beim Einsatz jahrein, jahraus unter schwierigsten Bedingungen.

- Hubkolben aus gehärteten, hochwertigster korrosionsbeständiger Stahl.
- Betriebsdruck 800 bar.
- In einfachwirkender Ausführung.
- Bewältigt Zug- und Druckarbeiten, z.B. beim Spannen von Kabeln, Stangen, Bolzen usw. sowie Abziehen von Lagern, Buchsen usw.
- Außengewinde vereinfacht das Fixieren von Zylindern.

Simson Kombi är ett kraftpaket med inbyggd kvalitet och säkerhet. Konstruerad för problemfri användning år ut och år in även i de svåraste miljöer.

- Lyftkolv av härdad, höghållfast korrosionsbeständigt stål.
- Arbetstryck 800 bar.
- Finns i enkelverkande utförande.
- Klarar tryck- och drag - operationer vid exempelvis spänning av kablar, stänger, bultar etc samt avdragning av lager, hylsor etc.
- Utvändig gänga förenklar fixering av cylindern.

A	B	C	D	E	F	G	H	I	J	K	L	M	N	Vikt
mm	mm	mm	mm	mm	mm	mm	mm	mm	mm	mm	mm	mm	mm	kg
74	104	16,5	28	40	50	-	-	-	-	25	70	94	-	2,7
85	115	16,5	28	40	50	20	M16	-	-	25	70	94	-	2,8
100,5	150	20,5	30	40	50	-	-	M70x3	30	25	70	94	-	2,8
100,5	161	20,5	30	40	50	20	M20	M70x3	30	25	70	94	-	2,9
130	205	20,5	30	40	50	-	-	M70x3	45	25	70	94	-	4,1
140	215	20,5	30	40	50	25	M20	M70x3	45	25	70	94	-	4,2
74	104	-	-	40	50	-	-	-	-	25	70	94	-	2,8
100,5	150	-	-	40	50	-	-	M70x3	30	25	70	94	-	3,2
130	205	-	-	30	50	20	M8	M70x3	45	25	70	94	-	3,9
79	104	24,5	36	60	70	-	-	M90x3	14	25	98	119	-	4,5
109	134	24,5	36	60	70	35	M24	M90x3	14	25	98	119	-	4,6
79	109	-	-	40	70	-	-	M90x3	14	25	98	119	-	4,4
130	205	-	-	60	75	-	-	M90x3	20	30	105	130	-	8,1

A	B	C	D	E	F	G	H	I	J	K	L	M	N	Vikt
mm	mm	mm	mm	mm	mm	mm	mm	mm	mm	mm	mm	mm	mm	kg
130	205	30,5	45	60	75	-	-	M90x3	20	30	105	130	45	7,5
172	247	30,5	45	60	75	50	M30	M90x3	20	30	105	130	45	7,6
130	185	40,5	55	80	100	-	-	M120x3	20	30	135	155	40	11,4
177	232	40,5	55	80	100	60	M39	M120x3	20	30	135	155	40	11,6
130	185	-	-	80	100	-	-	M120x3	20	30	135	155	40	13
134	184	56	75	100	155	-	-	-	-	35	210	225	50	27,3
134	184	-	-	100	155	-	-	-	-	35	210	225	50	31,1

RELIABLE AND USEFUL EVERYWHERE

ZUVERLÄSSIG UND HILFREICH ÜBERALL/PÅLITLIG OCH ANVÄNDBAR ÖVERALLT

20260608



Scan for more info
www.simsonhydraulics.com

Sweden

Simson Hydraulics AB
Box 68
Nitvägen 3
SE-813 22 Hofors
SWEDEN

+46 290 230 80
@ info@simsonhydraulics.se
🌐 www.simsonhydraulics.com

Germany

Simson Power Tools GmbH
c/o SafeLine Deutschland GmbH
Kurzgewannstraße 3
D-68526 Ladenburg
GERMANY

+49 (0)155 600 449 93
@ info@simsonhydraulics.de
🌐 www.simsonhydraulics.com

USA

REHOBOT, Inc
3980 W Albany Street, Unit #1
McHenry, IL 60050
USA

+1 (815) 385 7777
+1 (815) 385 7776
@ info@rehobot.us

United Kingdom

REHOBOT Ltd.
Unit 6, Stechford Trading Estate
Lyndon Road, Stechford
Birmingham B33 8BU
United Kingdom

+44 (0) 121 789 7707
+44 (0) 121 789 6866
@ info@rehobot.co.uk